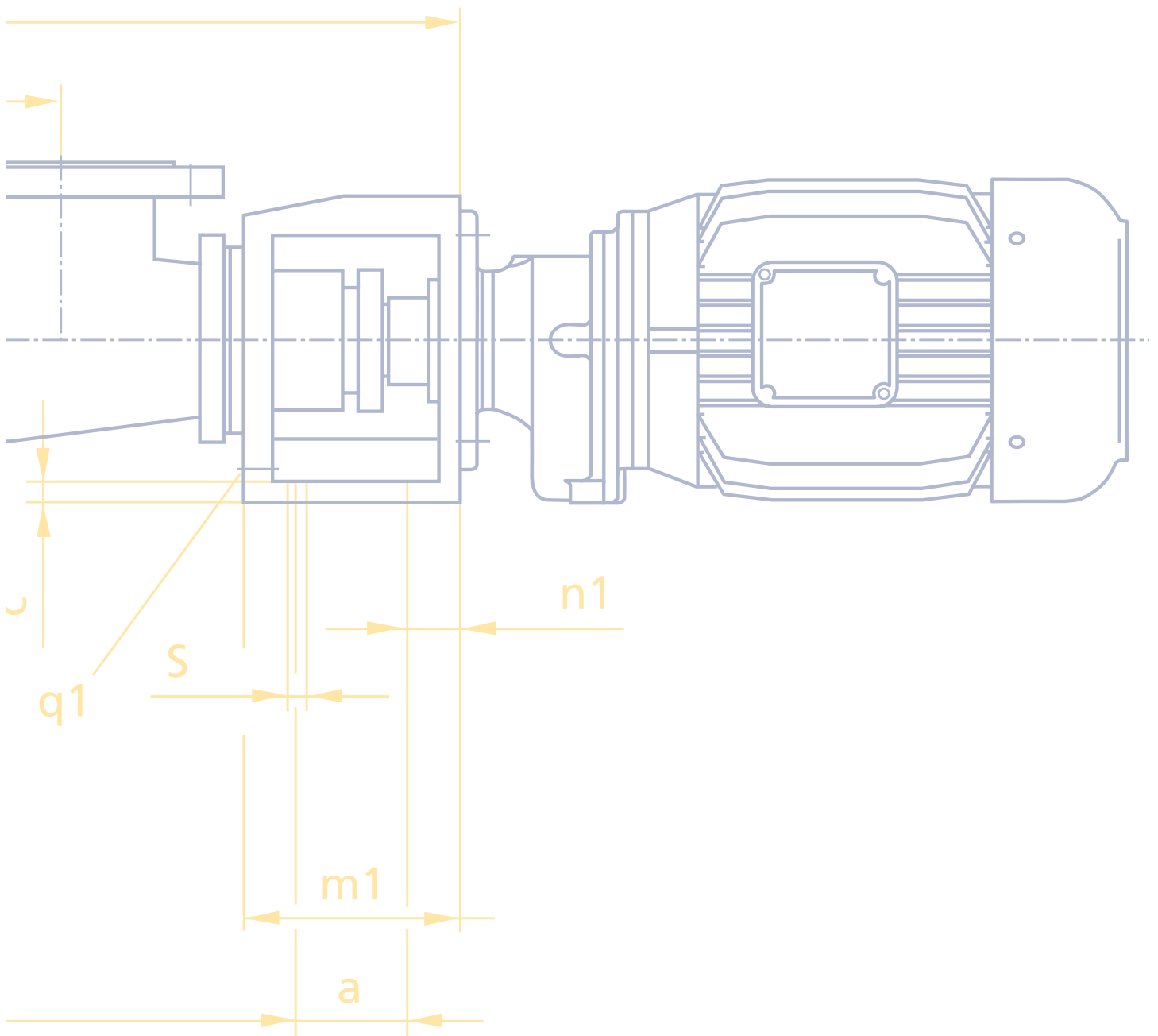


ROTATING RIGHT

SEEPEX GROUP N DIMENSIONS

Product Group N

N



Size
Pressure stage

	a	a1	a2	a3	a4	a5	b	b1	b2	c	f	f1	f2	h
01-48	54	107	598	-	175	-	78	105	-	12	105	130	-	90
025-12	54	-	-	-	140	-	60	82	-	10	80	100	-	70
025-12	54	-	-	-	140	-	60	82	-	10	80	100	-	70
025-24	54	110	-	-	140	-	60	82	-	10	80	100	-	70
025-24	54	110	-	-	140	-	60	82	-	10	80	100	-	70
05-12	54	-	-	-	140	-	60	82	-	10	80	100	-	70
05-12	54	-	-	-	140	-	60	82	-	10	80	100	-	70
05-24 ⁶⁾	54	45	682	384	175	-	78	105	-	12	103	130	-	90
1-6L	54	-	-	-	140	-	60	82	-	10	80	100	-	70
1-6L	54	-	-	-	140	-	60	82	-	10	80	100	-	70
1-12	54	32	527	-	175	-	78	105	-	12	103	130	-	90
1-24	54	42	794	496	175	-	78	105	-	12	103	130	-	90
2-6L	54	32	527	-	175	-	78	105	-	12	103	130	-	90
2-12	54	35	603	-	175	-	78	105	-	12	103	130	-	90
2-24 ⁶⁾	68	41	981	635	205	-	95	150	-	12	120	140	-	100
5-6L	54	35	603	-	175	-	78	105	-	12	103	130	-	90
5-12	68	41	733	-	205	-	95	115	-	12	120	140	-	100
5-24 ⁶⁾	73	43	1220	797	230	-	105	125	-	14	140	155	-	125
5-48	90	160	2186	1544	310	772	145	150	180	15	185	200	240	160
8-12T	68	41	733	-	205	-	95	115	-	12	120	140	-	100
10-6L	68	41	733	-	205	-	95	115	-	12	120	140	-	100
10-12	73	43	912	-	230	-	105	125	-	14	140	155	-	125
10-24 ⁶⁾	80	43	1501	1014	265	-	120	150	-	15	155	180	-	140
10-24R	73	43	1432	1009	230	-	105	125	-	14	140	155	-	125
10-48	92	170	2752	1972	350	976	170	180	200	18	215	240	260	180
14-12	80	52	1059	-	260	-	110	125	-	15	145	160	-	130
15-6LT	68	41	733	-	205	-	95	115	-	12	120	140	-	100
15-12T	73	43	912	-	230	-	105	125	-	14	140	155	-	125
17-6L	73	43	912	-	230	-	105	125	-	14	140	155	-	125
17-12	80	43	1088	-	265	-	120	150	-	15	155	180	-	140
17-24 ⁶⁾	90	55	1811	1220	310	-	145	150	-	15	185	200	-	160
17-24R	80	43	1719	1232	265	-	120	150	-	15	155	180	-	140
17-48 ⁸⁾	75	185	3329	2382	370	1191	200	240	240	25	250	280	300	225
26-6L	80	52	1059	-	260	-	110	125	-	15	145	160	-	130
26-12	80	43	1196	-	265	-	120	150	-	15	155	180	-	140
30-6LT	73	43	912	-	230	-	105	125	-	14	140	155	-	125
30-12T	80	43	1088	-	265	-	120	150	-	15	155	180	-	140
35-6L	80	43	1088	-	265	-	120	150	-	15	155	180	-	140
35-12	90	45	1370	-	310	-	145	150	-	15	185	200	-	160
35-24 ⁶⁾	92	61	2315	1601	350	-	170	180	-	18	215	240	-	180
35-24R	90	45	2193	1602	310	-	145	150	-	15	185	200	-	160
40-6LT	80	52	1059	-	260	-	110	125	-	15	145	160	-	130
52-6L	80	43	1196	-	265	-	120	150	-	15	155	180	-	140
52-12	90	50	1497	-	310	-	145	150	-	15	185	200	-	160
55-6LT	80	43	1088	-	265	-	120	150	-	15	155	180	-	140
55-12T	90	45	1370	-	310	-	145	150	-	15	185	200	-	160
70-6L	90	45	1370	-	310	-	145	150	-	15	185	200	-	160
70-12	92	46	1705	991	350	-	170	180	-	18	215	240	-	180
70-18 ⁸⁾	75	55	2377	1559	370	-	200	240	-	25	250	280	-	225
70-24 ⁸⁾	75	55	2882	2064	370	1091	200	240	340	25	250	280	420	225
70-24R	92	46	2745	2031	350	-	170	180	-	18	215	240	-	180
75-6LT	80	43	1192	-	265	-	120	150	-	15	155	180	-	140
100-6L	90	50	1497	-	310	-	145	150	-	15	185	200	-	160
100-18 ⁸⁾	75	55	2882	2064	370	1091	200	240	340	25	250	280	420	225
110-6LT	90	45	1370	-	310	-	145	150	-	15	185	200	-	160
110-12T	92	46	1705	991	350	-	170	180	-	18	215	240	-	180
130-6L	92	46	1705	991	350	-	170	180	-	18	215	240	-	180
130-12 ⁸⁾	75	50	2085	1267	370	-	200	240	-	25	250	280	-	225
130-18 ⁸⁾	75	175	2608	1790	370	-	200	240	-	25	250	280	-	225
130-24R ⁸⁾	75	50	3369	2551	370	1334	200	240	475	25	250	280	540	225
200-6L	92	51	1855	1143	350	-	170	180	-	18	215	240	-	180
200-12T ⁸⁾	75	50	2085	1267	370	-	200	240	-	25	250	280	-	225
202-6L	75	50	1992	1151	370	-	200	240	-	25	250	280	-	225
300-6L ⁸⁾	75	50	2085	1267	370	-	200	240	-	25	250	280	-	225
240-6C	75	137	3347	1825	370	-	200	240	-	25	250	280	-	300
300-3TR	75	137	3347	1825	370	-	200	240	-	25	250	280	-	300
400-3TN	75	137	2623	1101	370	-	200	240	-	25	250	280	-	300
500-3LA	75	137	3347	1825	370	-	200	240	-	25	250	280	-	300
N 35-48	-	230	4395	3103	405	1548	260	-	260	27	360	-	350	300
N 70-48	-	300	5301	3972	405	1986	260	-	340	27	360	-	420	300
N 130-18	-	300	2950	1711	405	874	260	-	425	27	360	-	525	300
N 130-24	-	137	3744	2505	405	1352	260	-	-	27	360	-	-	300
N 240-9C	-	137	3347	1825	370	992	200	-	425	25	250	-	525	300
N 300-9TR	-	137	3347	1825	370	992	200	-	425	25	250	-	525	300
N 400-6TN	-	137	2623	1101	370	-	200	-	-	25	250	-	-	300
N 400-6TR	-	137	3703	2181	370	-	200	-	-	25	250	-	-	300
N 500-6LA	-	137	3347	1825	370	992	200	-	425	25	250	-	525	300
N 240-12C	-	137	3347	1825	370	992	200	-	425	25	250	-	525	300
N 300-12TR	-	137	3347	1825	370	992	200	-	425	25	250	-	525	300
N 240-18L	-	300	4114	2562	405	1277	260	-	425	27	360	-	525	300
N 400-12TR	-	137	3733	2181	405	2181	260	-	605	27	360	-	670	300
N 300-18TU	-	300	4114	2562	405	1281	260	-	425	27	360	-	525	300
N 300-24TV	-	310	5079	3509	405	1754	260	-	260	27	360	-	360	300
N 300-27TH	-	310	6879	5309	405	2965	260	-	260	27	360	-	360	300
N 400-18TU	-	300	4620	3068	405	1566	260	-	605	27	360	-	670	300

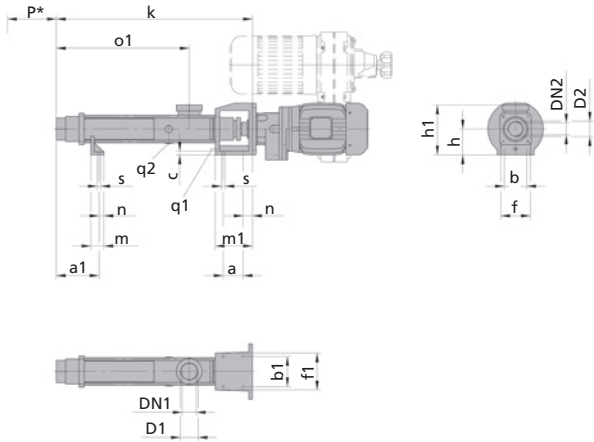
Size Pressure stage	h1	i	k	k1	m	m1	m2	n	n1	n2	o1	p	q1	q2	s
01-48	185	79	791	959	42	117	-	16	32	-	572	300	G 1/4"	G 3/8"	12
025-12	135	67	488	622	35	100	-	13	25	-	318	155	G 1/4"	G 1/4" ²⁾	9
025-12	175	67	488 ⁴⁾	622 ⁴⁾	35	100	-	13	25	-	318	155	G 1/4"	G 1/4" ²⁾	9
025-24	135	67	652	786	35	100	-	13	25	-	482 ⁴⁾	270	G 1/4"	G 1/4" ²⁾	9
025-24	175	67	652	786	35	100	-	13	25	-	482 ⁴⁾	270	G 1/4"	G 1/4" ²⁾	9
05-12	135	67	528	662	35	100	-	13	25	-	358	195	G 1/4"	G 1/4" ²⁾	9
05-12	175	67	528 ⁴⁾	662	35	100	-	13	25	-	358 ⁴⁾	195	G 1/4"	G 1/4" ²⁾	9
05-24 ⁶⁾	185	79	813	981 ⁴⁾	42	117	-	16	32	-	594	350	G 1/4"	G 3/8"	12
1-6L	135	67	528	662	35	100	-	13	25	-	358	195	G 1/4"	G 1/4" ²⁾	9
1-6L	175	67	528 ⁴⁾	662 ⁴⁾	35	100	-	13	25	-	358 ⁴⁾	195	G 1/4"	G 1/4" ²⁾	9
1-12	185	79	645	813	42	117	-	16	32	-	426	255	G 1/4"	G 3/8"	12
1-24	185	79	922	1090	42	117	-	16	32	-	703	450	G 1/4"	G 3/8"	12
2-6L	185	79	645	813	42	117	-	16	32	-	426	255	G 1/4"	G 3/8"	12
2-12	185	79	724	892	42	117	-	16	32	-	514	325	G 1/4"	G 3/8"	12
2-24 ⁶⁾	210	86	1123	1313	48	134	-	20	33	-	876	600	G 1/4"	G 1/2"	12
5-6L	185	79	724	892	42	117	-	16	32	-	514	325	G 1/4"	G 3/8"	12
5-12	210	86	875	1065	48	134	-	20	33	-	628	410	G 1/4"	G 1/2"	12
5-24 ⁶⁾	245	102	1374	1595	50	149	-	20	38	-	1085	750	G 3/8"	G 1/2"	14
5-48	320	102	2492	2797	60	196	80	20	56	50	2111	1650	G 1/2"	G 3/4"	18
8-12T	210	86	875	1065	48	134	-	20	33	-	628	410	G 1/4"	G 1/2"	12
10-6L	210	86	875	1065	48	134	-	20	33	-	628	410	G 1/4"	G 1/2"	12
10-12	245	102	1066	1287	50	149	-	20	38	-	777	520	G 3/8"	G 1/2"	14
10-24 ⁶⁾	285	120	1668	1929	50	164	-	20	44	-	1339	950	G 3/8"	G 1/2"	14
10-24R	245	102	1586	1807	50	149	-	20	38	-	1297	950	G 3/8"	G 1/2"	14
10-48	370	172	3070	3444	70	201	100	30	56	70	2641	2090	G 1/2"	G 3/4"	18
14-12	260	110	1235	1481	50	164	-	20	44	-	921	590	G 3/8"	G 1/2"	14
15-6LT	210	86	875	1065	48	134	-	20	33	-	628	410	G 1/4"	G 1/2"	12
15-12T	245	102	1066	1287	50	149	-	20	38	-	777	520	G 3/8"	G 1/2"	14
17-6L	245	102	1066	1287	50	149	-	20	38	-	777	520	G 3/8"	G 1/2"	14
17-12	285	120	1255	1516	50	164	-	20	44	-	926	645	G 3/8"	G 1/2"	14
17-24 ⁶⁾	320	141	2012	2317	60	196	-	20	56	-	1631	1150	G 1/2"	G 3/4"	18
17-24R	285	120	1886	2147	50	164	-	20	44	-	1557	1150	G 3/8"	G 1/2"	14
17-48 ⁸⁾	455	202	3660	4087	90	210	100	35	70	70	3138	2400	G 3/4"	G 1"	23
26-6L	260	110	1235	1481	50	164	-	20	44	-	921	590	G 3/8"	G 1/2"	14
26-12	290	120	1363	1624	50	164	-	20	44	-	1034	765	G 3/8"	G 3/4"	14
30-6LT	245	102	1066	1287	50	149	-	20	38	-	777	520	G 3/8"	G 1/2"	14
30-12T	285	120	1255	1516	50	164	-	20	44	-	926	645	G 3/8"	G 1/2"	14
35-6L	285	120	1255	1516	50	164	-	20	44	-	926	645	G 3/8"	G 1/2"	14
35-12	320	141	1561	1866	60	196	-	20	56	-	1180	845	G 1/2"	G 3/4"	18
35-24 ⁶⁾	370	172	2524	2898	70	201	-	30	56	-	2095	1550	G 1/2"	G 3/4"	18
35-24R	320	141	2384	2689	60	196	-	20	56	-	2003	1550	G 1/2"	G 3/4"	18
40-6LT	260	110	1235	1481	50	164	-	20	44	-	921	590	G 3/8"	G 1/2"	14
52-6L	290	120	1363	1624	50	164	-	20	44	-	1034	765	G 3/8"	G 3/4"	14
52-12	315	141	1693	1998	70	196	-	25	56	-	1312	1000	G 1/2"	G 3/4"	18
55-6LT	285	120	1255	1516	50	164	-	20	44	-	926	645	G 3/8"	G 1/2"	14
55-12T	320	141	1561	1866	60	196	-	20	56	-	1180	845	G 1/2"	G 3/4"	18
70-6L	320	141	1561	1866	60	196	-	20	56	-	1180	845	G 1/2"	G 3/4"	18
70-12	370	172	1899	2273	70	201	-	30	56	-	1470	1045	G 1/2"	G 3/4"	18
70-18 ⁸⁾	455	202	2577	3004	95	210	-	35	70	-	2055	1600	G 3/4"	G 1"	23
70-24 ⁸⁾	455	202	3082	3009	95	210	150	35	70	110	2560	2100	G 3/4"	G 1"	23
70-24R	370	172	2939	3313	70	201	-	30	56	-	2510	2100	G 1/2"	G 3/4"	18
75-6LT	290	120	1359	1620	50	164	-	20	44	-	1034	765	G 3/8"	G 3/4"	14
100-6L	315	141	1693	1998	70	196	-	25	56	-	1312	1000	G 1/2"	G 3/4"	18
100-18 ⁸⁾	455	202	3082	3509	95	210	150	35	70	110	2560	2100	G 3/4"	G 1"	23
110-6LT	320	141	1561	1866	60	196	-	20	56	-	1180	845	G 1/2"	G 3/4"	18
110-12T	370	172	1899	2273	70	201	-	30	56	-	1470	1045	G 1/2"	G 3/4"	18
130-6L	370	172	1899	2273	70	201	-	30	56	-	1470	1045	G 1/2"	G 3/4"	18
130-12 ⁸⁾	455	202	2280	2707	95	210	-	35	70	-	1758	1350	G 3/4"	G 1"	23
130-18 ⁸⁾	455	202	2928	3355	95	210	-	35	70	-	2406	2035	G 3/4"	G 1"	23
130-24R ⁸⁾	455	202	3564	3991	95	210	100	35	70	70	3042	2550	G 3/4"	G 1"	23
200-6L	355	172	2054	2428	75	201	-	25	56	-	1625	1180	G 1/2"	G 3/4"	18
200-12T ⁸⁾	455	202	2280	2707	95	210	-	35	70	-	1758	1350	G 3/4"	G 1"	23
202-6L	455	202	2187	2614	95	210	-	35	70	-	1665	1200	G 3/4"	G 1"	23
300-6L ⁸⁾	455	202	2280	2707	95	210	-	35	70	-	1758	1350	G 3/4"	G 1"	23
240-6C	620	202	3629	4056	125	210	-	50	70	-	3032	1860	G 3/4"	G 2"	23
300-3TR	620	202	3629	4056	125	210	-	50	70	-	3032	1860	G 3/4"	G 2"	23
400-3TN	620	202	2906	3333	125	210	-	50	70	-	2308	1200	G 3/4"	G 2"	23
500-3LA	620	202	3629	4056	125	210	-	50	70	-	3032	1860	G 3/4"	G 2"	23
N 35-48	600	315	-	5345	125	-	120	50	-	90	4143	3300	G 1 1/2"	G 2"	27
N 70-48	600	315	-	6321	125	-	150	50	-	115	5119	4200	G 1 1/2"	G 2"	27
N 130-18	600	315	-	3970	125	-	200	50	-	150	2768	1950	G 1 1/2"	G 2"	27
N 130-24	600	315	-	4601	125	-	-	50	-	-	3399	2550	G 1 1/2"	G 2"	27
N 240-9C	620	248	-	4102	125	-	200	50	-	150	3032	1860	G 1 1/2"	G 2"	27
N 300-9TR	620	248	-	4102	125	-	200	50	-	150	3032	1860	G 1 1/2"	G 2"	27
N 400-6TN	620	248	-	3378	125	-	-	50	-	-	2308	1200	G 1 1/2"	G 2"	27
N 400-6TR	620	248	-	4458	125	-	-	50	-	-	3388	2250	G 1 1/2"	G 2"	27
N 500-6LA	620	248	-	4102	125	-	200	50	-	150	3032	1860	G 1 1/2"	G 2"	27
N 240-12C	620	248	-	4102	125	-	200	50	-	150	3032	1860	G 1 1/2"	G 2"	27
N 300-12TR	620	248	-	4102	125	-	200	50	-	150	3032	1860	G 1 1/2"	G 2"	27
N 240-18L	620	380	-	5199	125	-	200	50	-	150	3932	2760	G 1 1/2"	G 2"	27
N 400-12TR	620	380	-	3763	125	-	200	50	-	150	3388	2250	G 1 1/2"	G 2"	27
N 300-18TU	620	380	-	5199	125	-	200	50	-	150	3932	2760	G 1 1/2"	G 2"	27
N 300-24TV	620	380	-	6174	125	-	341	50	-	241	4907	1860	G 1 1/2"	G 2"	27
N 300-27TH	620	380	-	7974	125	-	341	50	-	241	6707	2800	G 1 1/2"	G 2"	27
N 400-18TU	620	380	-	5705	125	-	200	50	-	150	4438	3300	G 1 1/2"	G 2"	27

Size Pressure stage	Shaft end				Suction connection DIN EN 1092-1/2 ³⁾							Pressure connection DIN EN 1092-1/2 ³⁾							Weight approx. in (kg)	
	d	i	t	u	PN	DN1	D1 ⁷⁾	K1	S1	Z1	PN	DN2	D2 ⁷⁾	K2	S2	Z2	BN	NS		
01-48	20	45	22,5	6	16	50	165	125	18	4	64	25	140	100	18	4	9)	9)		
025-12	16	42	18	5	1)	32	G 1 1/4"	-	-	-	1)	25	G 1"	-	-	-	9	9		
025-12	16	42	18	5	16 ⁵⁾	32	140	100	18	4	16 ⁵⁾	25	115	85	14	4	13	13		
025-24	16	42	18	5	1)	32	G 1 1/4"	-	-	-	1)	25	G 1"	-	-	-	11	13		
025-24	16	42	18	5	16 ⁵⁾	32	140	100	18	4	40	25	115	85	14	4	15	17		
05-12	16	42	18	5	1)	40	G 1 1/2"	-	-	-	1)	32	G 1 1/4"	-	-	-	10	10		
05-12	16	42	18	5	16 ⁵⁾	40	150	110	18	4	16 ⁵⁾	32	140	100	18	4	14	14		
05-24 ⁶⁾	20	45	22,5	6	16	40	150	110	18	4	40	32	140	100	18	4	19	21		
1-6L	16	42	18	5	1)	40	G 1 1/2"	-	-	-	1)	32	G 1 1/4"	-	-	-	10	10		
1-6L	16	42	18	5	16 ⁵⁾	40	150	110	18	4	16 ⁵⁾	32	140	100	18	4	14	14		
1-12	20	45	22,5	6	16	50	165	125	18	4	16	40	150	110	18	4	21	22		
1-24	20	45	22,5	6	16	50	165	125	18	4	40	40	150	110	18	4	25	33		
2-6L	20	45	22,5	6	16	50	165	125	18	4	16	40	150	110	18	4	21	22		
2-12	20	45	22,5	6	16	65	185	145	18	4	16	50	165	125	18	4	24	26		
2-24 ⁶⁾	25	50	28	8	16	65	185	145	18	4	40	50	165	125	18	4	39	49		
5-6L	20	45	22,5	6	16	65	185	145	18	4	16	50	165	125	18	4	24	26		
5-12	25	50	28	8	16	80	200	160	18	8	16	65	185	145	18	4	37	39		
5-24 ⁶⁾	30	65	33	8	16	80	200	160	18	8	40	65	185	145	18	8	61	78		
5-48	50	90	53,5	14	16	150	285	240	23	8	64	65	205	160	22	8	9)	9)		
8-12T	25	50	28	8	16	80	200	160	18	8	16	65	185	145	18	4	37	39		
10-6L	25	50	28	8	16	80	200	160	18	8	16	65	185	145	18	4	37	39		
10-12	30	65	33	8	16	100	220	180	18	8	16	80	200	160	18	8	57	60		
10-24 ⁶⁾	40	75	43	12	16	100	220	180	18	8	40	80	200	160	18	8	108	142		
10-24R	30	65	33	8	16	100	220	180	18	8	16	80	200	160	18	8	9)	9)		
10-48	65	110	69	18	16	200	340	295	23	12	64	80	215	170	22	8	9)	9)		
14-12	35	70	38	10	16	100	220	180	18	8	16	100	220	180	18	8	85	90		
15-6LT	25	50	28	8	16	80	200	160	18	8	16	65	185	145	18	4	37	39		
15-12T	30	65	33	8	16	100	220	180	18	8	16	80	200	160	18	8	57	60		
17-6L	30	65	33	8	16	100	220	180	18	8	16	80	200	160	18	8	57	60		
17-12	40	75	43	12	16	125	250	210	18	8	16	100	220	180	18	8	104	110		
17-24 ⁶⁾	50	90	53,5	14	16	125	250	210	18	8	40	100	235	190	22	8	155	215		
17-24R	40	75	43	12	16	125	250	210	18	8	16	100	220	180	18	8	160	166		
17-48 ⁸⁾	75	130	79,5	20	16	200	340	295	22	12	64	100	250	200	26	8	9)	9)		
26-6L	35	70	38	10	16	100	220	180	18	8	16	100	220	180	18	8	85	90		
26-12	40	75	43	12	16	125	250	210	18	8	16	125	250	210	18	8	119	125		
30-6LT	30	65	33	8	16	100	220	180	18	8	16	80	200	160	18	8	57	60		
30-12T	40	75	43	12	16	125	250	210	18	8	16	100	220	180	18	8	104	110		
35-6L	40	75	43	12	16	125	250	210	18	8	16	100	220	180	18	8	104	110		
35-12	50	90	53,5	14	16	150	285	240	23	8	16	125	250	210	18	8	152	160		
35-24 ⁶⁾	65	110	69	18	16	150	285	240	23	8	40	125	270	220	26	8	221	245		
35-24R	50	90	53,5	14	16	150	285	240	23	8	16	125	250	210	18	8	256	264		
40-6LT	35	70	38	10	16	100	220	180	18	8	16	100	220	180	18	8	85	90		
52-6L	40	75	43	12	16	125	250	210	18	8	16	125	250	210	18	8	119	125		
52-12	50	90	53,5	14	16	150	285	240	23	8	16	150	285	240	23	8	175	190		
55-6LT	40	75	43	12	16	125	250	210	18	8	16	100	220	180	18	8	104	110		
55-12T	50	90	53,5	14	16	150	285	240	23	8	16	125	250	210	18	8	152	160		
70-6L	50	90	53,5	14	16	150	285	240	23	8	16	125	250	210	18	8	152	160		
70-12	65	110	69	18	16	200	340	295	23	12	16	150	285	240	23	8	233	245		
70-18 ⁸⁾	75	130	79,5	20	16	200	340	295	23	12	40	150	300	250	26	8	540	580		
70-24 ⁸⁾	75	130	79,5	20	16	200	340	295	23	12	40	150	300	250	26	8	635	675		
70-24R	65	110	69	18	16	200	340	295	23	12	25	150	285	240	23	8	9)	9)		
75-6LT	40	75	43	12	16	125	250	210	18	8	16	125	250	210	18	8	115	125		
100-6L	50	90	53,5	14	16	150	285	240	23	8	16	150	285	240	23	8	175	190		
100-18 ⁸⁾	75	130	79,5	20	16	200	340	295	23	12	40	150	300	250	26	8	635	675		
110-6LT	50	90	53,5	14	16	150	285	240	23	8	16	125	250	210	18	8	152	160		
110-12T	65	110	69	18	16	200	340	295	23	12	16	150	285	240	23	8	233	245		
130-6L	65	110	69	18	16	200	340	295	23	12	16	150	285	240	23	8	233	245		
130-12 ⁸⁾	75	130	79,5	20	16	200	340	295	23	12	16	200	340	295	23	12	450	530		
130-18 ⁸⁾	75	130	79,5	20	16	200	340	295	23	12	25	200	360	310	26	12	9)	9)		
130-24R ⁸⁾	75	130	79,5	20	16	200	340	295	23	12	16	200	340	295	23	12	9)	9)		
200-6L	65	110	69	18	16	200	340	295	23	12	16	200	340	295	23	12	266	280		
200-12T ⁸⁾	75	130	79,5	20	16	200	340	295	23	12	16	200	340	295	23	12	450	530		
202-6L	75	130	79,5	20	16	200	340	295	23	12	16	200	340	295	23	12	360	450		
300-6L ⁸⁾	75	130	79,5	20	16	200	340	295	23	12	16	200	340	295	23	12	450	530		
240-6C	75	130	79,5	20	16	250	405	355	27	12	16	200	340	295	23	12	9)	9)		
300-3TR	75	130	79,5	20	16	250	405	355	27	12	16	200	340	295	23	12	9)	9)		
400-3TN	75	130	79,5	20	16	250	405	355	27	12	16	200	340	295	23	12	9)	9)		
500-3LA	75	130	79,5	20	16	250	405	355	27	12	16	200	340	295	23	12	9)	9)		
N 35-48	80	150	85	22	16	250	405	355	27	12	64	125	295	240	30	8	9)	9)		
N 70-48	80	150	85	22	16	250	405	355	27	12	64	150	345	280	33	8	9)	9)		
N 130-18	80	150	85	22	16	250	405	355	27	12	25	200	360	310	26	12	-	1320		
N 130-24	80	150	85	22	16	250	405	355	27	12	25	200	360	310	26	12	-	1320		
N 240-9C	80	150	85	22	16	250	405	355	27	12	16	200	340	295	23	12	-	9)		
N 300-9TR	80	150	85	22	16	250	405	355	27	12	16	200	340	295	23	12	-	9)		
N 400-6TN	80	150	85	22	16	250	405	355	27	12	16	200	340	295	23	12	-	9)		
N 400-6TR	80	150	85	22	16	250	405	355	27	12	16	200	340	295	23	12	-	9)		
N 500-6LA	80	150	85	22	16	250	405	355	27	12	16	200	340	295	23	12	-	9)		
N 240-12C	80	150	85	22	16	250	405	355	27	12	16	200	340	295	23	12	-	9)		
N 300-12TR	80	150	85	22	16	250	405	355	27	12	16	200	340	295	23	12	-	9)		
N 240-18L	100	220	105	28	16	250	405	355	27	12	25	200	360	310	26	12	-	9)		
N 400-12TR	100	220	105	28	16	250	405	355	27	12	16	200	340	295	23	12	-	9)		
N 300-18TU	100	220	105	28	16	250	405	355	27	12	25	200	360	310	26					

Range BN

Sizes
025-12
025-24
05-12
1-6L

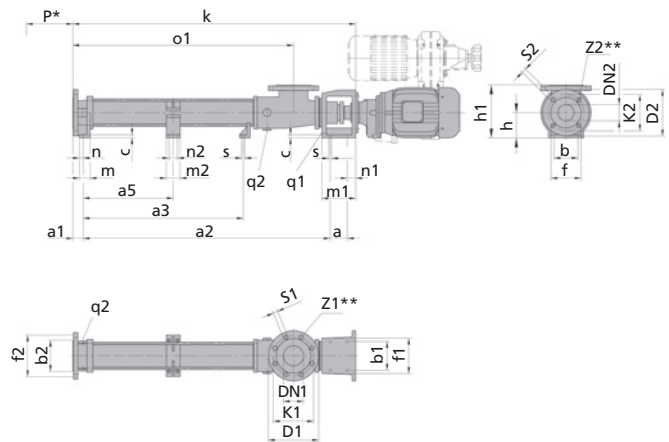
Drive choice:
geared motor or
variable speed drive



Range BN

Sizes
05-24
1-12 to
500-3LA

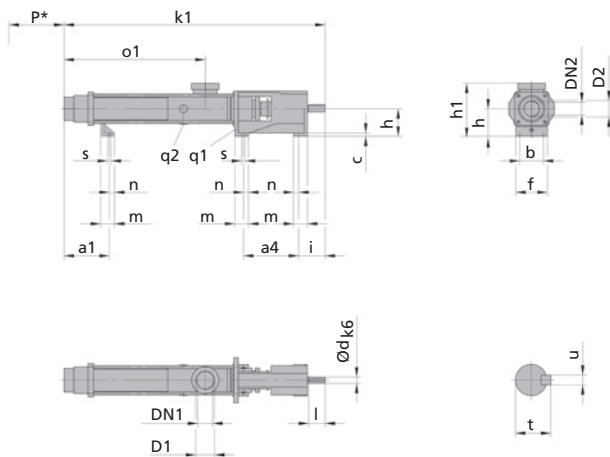
Drive choice:
geared motor or
variable speed drive



Range NS

Sizes
025-12
025-24
05-12
1-6L

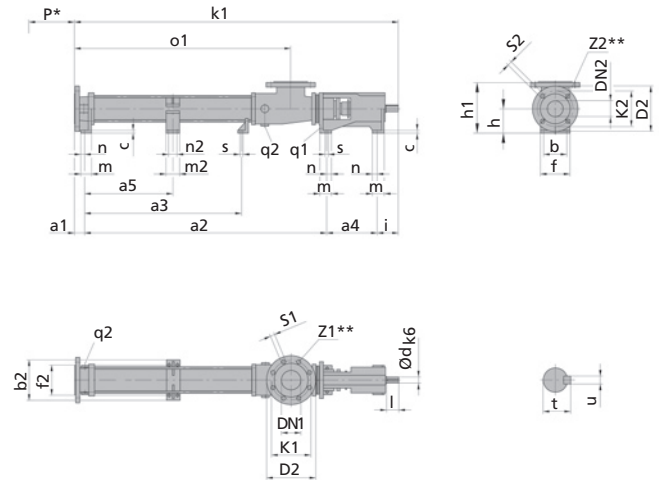
Shaft key acc. to
DIN 6885



Range NS

Sizes
05-24
1-12 to
500-6LA

Shaft key acc. to
DIN 6885



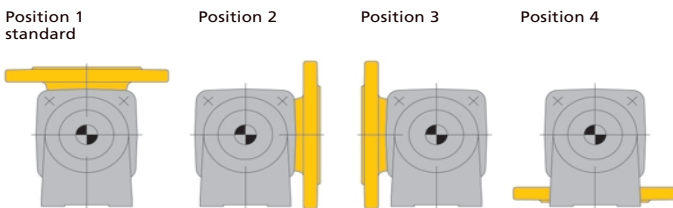
* Dimension for stator replacement
** Number of drillings

- 1) Internal pipe thread DIN ISO 228, NPT available upon request
- 2) Not available for stainless steel design
- 3) For normal operation pump rotation is counterclockwise, suction connection = **DN1**, pressure connection = **DN2**. For clockwise rotation (maximum permissible pressure is 12 bar) the suction and discharge connections are reversed, i.e. suction connection now **DN2**, pressure connection now **DN1**
- 4) Stainless steel design add + 40mm
- 5) Stainless steel design = flange DIN EN 1092-1/2
- 6) For pumps with stainless steel casing parts the following dimensions increase by 5 mm **a2**, **a3**, **k**, **k1** and **o1**. The flange dimensions change as follows:

Size	PN	DN1	D1	K1	S1	Z1
05-24	16	50	165	125	18	4
2-24	16	80	200	160	18	8
5-24	16	100	220	180	18	8
10-24	16	125	250	210	18	8
17-24	16	150	285	240	23	8
35-24	16	200	340	295	23	12

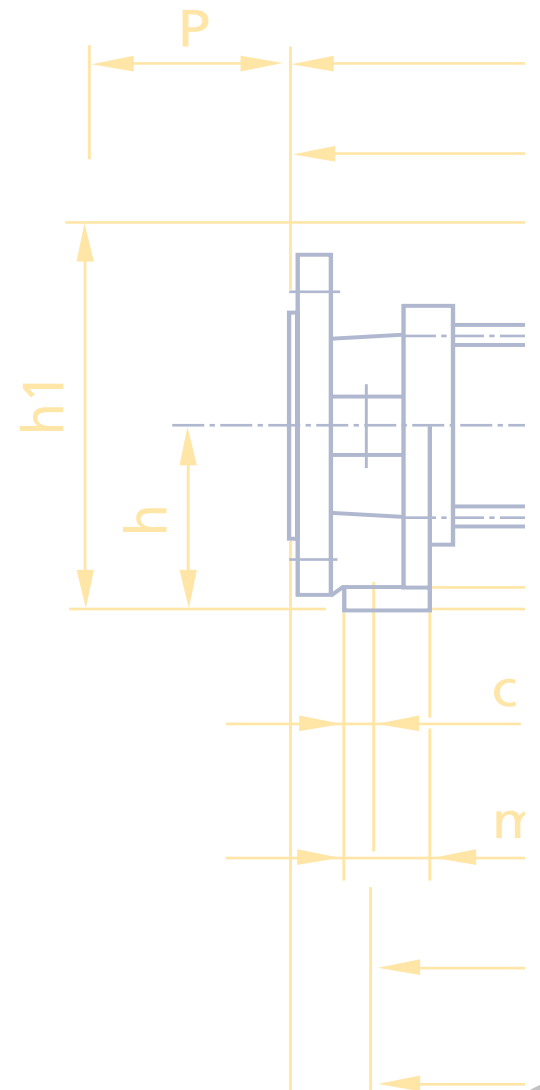
- 7) Insignificant deviations might occur with flange external diameters **D1** and **D2** since larger ANSI flange diameters have been used.
- 8) Stainless steel design upon request
- 9) Weights upon request

Suction branch position ³⁾
viewed from drive end



ANSI Pump Flanges

DN	DN	150 lbs			300 lbs		
		K1 K2	S1 S2	Z1 Z2	K2	S2	Z2
25	1"	79,2	15,7	4	88,9	19,0	4
30	1 1/4"	88,9	15,7	4	98,5	19,0	4
40	1 1/2"	98,6	15,7	4	114,3	22,3	4
50	2"	120,7	19,1	4	127,0	19,0	8
65	2 1/2"	139,7	19,1	4	149,3	22,3	8
80	3"	152,4	19,1	4	168,1	22,3	8
100	4"	190,5	19,1	8	200,1	22,3	8
125	5"	215,9	22,4	8	234,9	22,3	8
150	6"	241,3	22,4	8	269,7	22,3	12
200	8"	298,5	22,4	8	330,2	25,4	12
250	10"	362,0	25,4	12	387,3	28,4	16



Head Office:
6120 Davies Road
Edmonton, AB
T6E 4M9

Phone: (780) 485-2010 • Toll Free: (866) 707-7867
Fax: (780) 485-1938
• Calgary • Drayton Valley • Lethbridge
www.rotatingright.com